

BADU[®] Picco II

Umwälzpumpen, selbstansaugend

Kompakt, vielseitig und für flexiblen Schlauchanschluss.
Entwickelt für kleine Becken und Aufstellbecken.

Einsatzgebiet

Schwimmbadwasser-Umwälzung in Filteranlagen, aufstellbar max. 1,5 m oberhalb oder max. 3 m unterhalb des Wasserniveaus.

Ausführung

Blockpumpe mit integriertem Fasernfänger.
Balg-Gleitringdichtung auf Kunststoff-Laufradnabe montiert.
Motor- bzw. Pumpenwelle kommt mit dem im Kreislauf befindlichen Wasser nicht in Berührung.
Elektrische Trennung.
Fasernfängerinhalt ca. 0,5 l
Saugsiebmaschenweite ca. 2,8 x 2,8 mm

Werkstoffe

Pumpengehäuse PP
Gehäusedeckel PP TV 40
Laufrad PPE GF 30
Saugsieb PP
Deckel PC, transparent/ABS
Gleitringdichtung Kohle/Keramik/NBR
Schrauben Edelstahl
Elastomere NBR

Technische Daten bei 50 Hz	BADU Picco	II
Saug Sa/Druck Da Tülle		Spezial-Verschraubung mit Schlauchtülle Ø 38/Ø 32/Ø 38*)
Empf. Saug-/Druckleitung, Schlauch, d ³⁾		1½"/1½" oder 1¼"
Leistungsaufnahme P ₁ /-abgabe P ₂ ¹⁾ (kW)	1~ 230 V	0,39/0,20
Nennstrom (A)	1~ 230 V	1,95

Detaillierte technische Daten des Motors/Geräts siehe Seite 38.

*) Weitere Anschlussvarianten auf Anfrage verfügbar. | Technische Daten können abweichen.

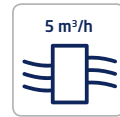
Artikel-Nr.	Typ	Spannung	Leistungsabgabe P ₂
219.1028.038	BADU Picco II	1~ 230 V	0,20 kW



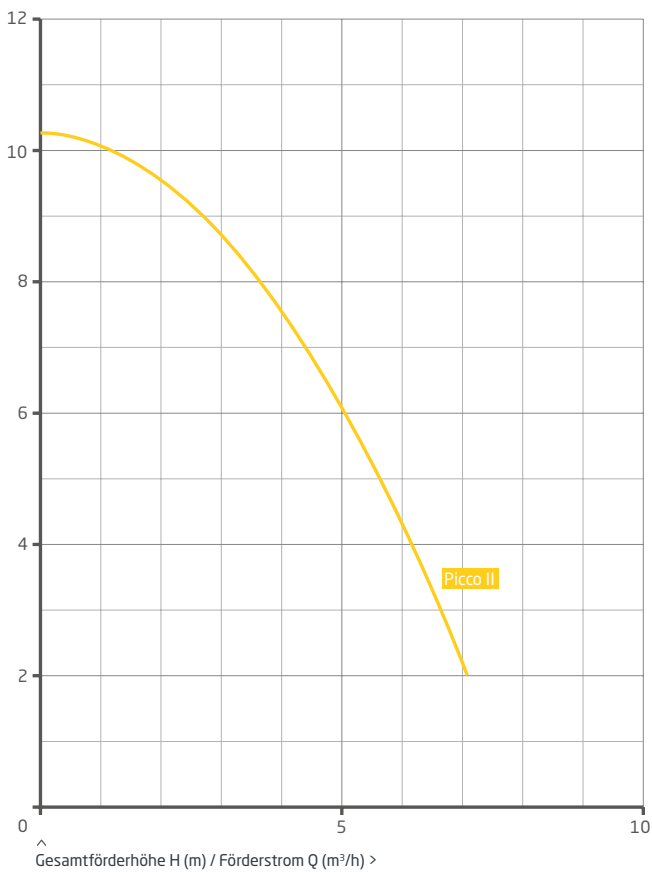
< Steckerfertig mit 3,0 m Kabel



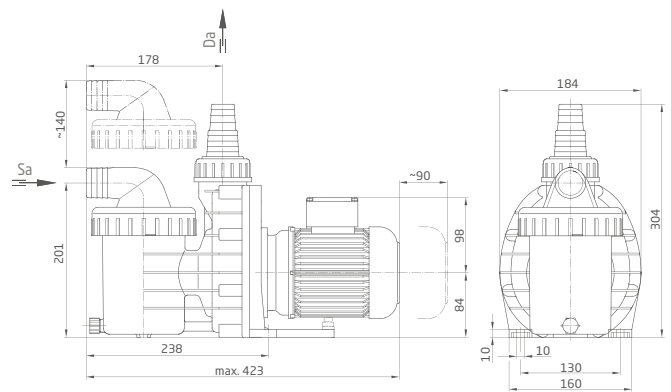
www.tuv.com
ID 0000021507



Kennlinie



Maße



Ausführliche Maße auf Anfrage oder unter badu.de